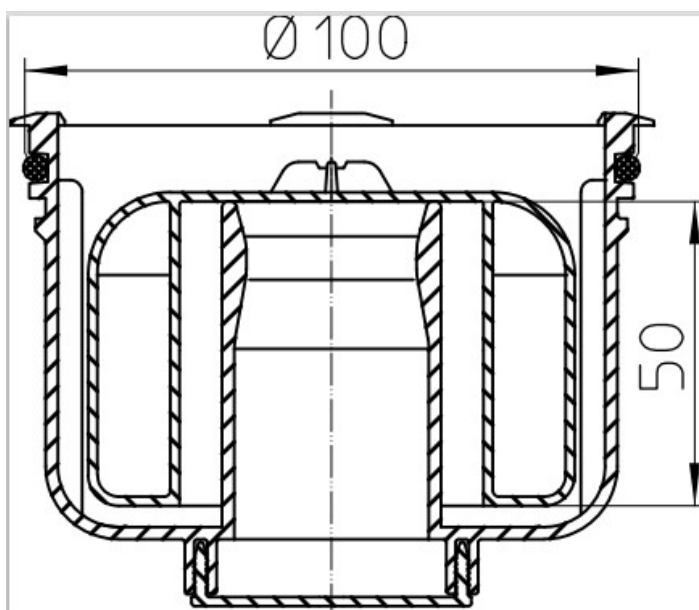


HL2000KK

Сифон "Primus" для трапов серии Klick-Klack, высота гидрозатвора 50 мм. Применяется в трапах для предотвращения проникновения запахов из канализации при пересыхании гидрозатвора



Технические данные:

Вес брутто, кг: 0.136

Срок службы: не менее 50 лет

Материал составных частей

Составные части

HL01086D

